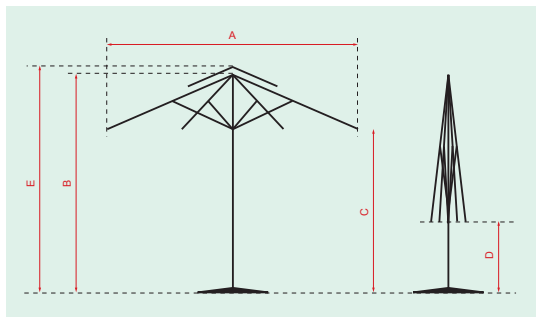


Specificaties Parasols



Parasol vierkant

Formaat		A (cm)	B (cm)	C (cm)	D (cm)	E (cm)	Systeem	Ø Frame	Gewicht
2 x 2 m	☒	200	250	215	105		pen	30 mm	6
3 x 3 m	☒	300	280	197	62	335	touw	50 mm	13
5 x 5 m	☒	500	350	22	79	464	touw	75 mm	51

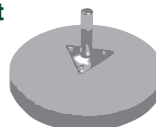
Parasol rond

Formaat		A (cm)	B (cm)	C (cm)	D (cm)	E (cm)	Systeem	Ø Frame	Gewicht
2 / 8 p	⊗	200	220	185			hendel	30 mm	3
3 m / 8 p	⊗	300	260	219	104	280	touw	50 mm	13
5 m / 8 p	⊗	500	331	250	54		touw	75 mm	34

Frame kleuren



Type voet



Betonvoet 80 Kg



Kruisvoet t.b.v. 4 tegels